

SWF Academy

Programm 2023



SWF Trainings

Wir machen es Ihnen einfach. In unseren Produkttrainings machen unsere Experten Sie fit für Ihren täglichen Einsatz bei Ihren Kunden. Die Produkttrainings vermitteln Ihnen grundlegende Produktkenntnisse und sind technologisch auf dem aktuellsten Stand.

Im Preis der Produkttrainings enthalten sind die Teilnahme an der Schulung sowie die umfangreichen Schulungsunterlagen samt Zertifikat. Alle Preise verstehen sich zuzüglich der gesetzlichen Mehrwertsteuer. Ab einer Teilnehmerzahl von 2, 3, 5 oder 10 Personen pro Unternehmen an einer Schulung bieten wir Ihnen gestaffelte Gruppenpreise an.

Wir freuen uns, Sie ab April 2023 persönlich in unserem Trainingscenter in Mannheim begrüßen zu können.

Ihre verbindliche Anmeldung senden Sie bitte mit Hilfe des in dieser Broschüre enthaltenen Formulars an: training.de@swfkrantechnik.com. Ihre Ansprechpartnerin ist Claudia Löffler, +49(0)621-78990-203. Oder melden Sie sich direkt online an unter: www.swfkrantechnik.com/de/service/schulungen/

Technische Schulungen

- NOVA Seilzüge
- ATHLO *chain*, ATHLO *chain* SL, CHAINster und CHAINsterGT Elektrokettenzüge
- Elektrik
- SWF X-Link für OMNI *control*
- ProfileMaster *plus* Leichtkrananlage
- NOVA Generalüberholung (GÜ)
- Autorisierungsschulung -

Vertriebsschulungen

- Produkttrainings für Vertriebsmitarbeiter
- SWF Sales Tools CraneMaster, Chain@Master und MySupport



Terminübersicht

Training		Termine			
1	NOVA Seilzug I (Grundlagen)	🌐 30.01.	17.04.	9.10.	13.11.
2	NOVA Seilzug II (Weiterführung)	23.05. - 24.05.		20.11. - 21.11.	
3	NOVA GÜ - Autorisierungsschulung	Termine auf Anfrage			
4	Kettenzug I	🌐 31.01.	18.04.	10.10.	14.11.
5	Kettenzug II	12.05.		22.11.	
6	ATHLO <i>chain</i> SL & CHAINsterGT	Termine auf Anfrage			
7	Elektrik I	🌐 1.02.	19.04.	11.10.	15.11.
8	Elektrik II	🌐 2.02. - 03.02.	20.04. - 21.04.	12.10. - 13.10.	16.11. - 17.11.
9	Elektrik III	🌐 06.02.	08.05.		20.11.
10	Elektrik IV	09.05. - 11.05.		21.11. - 23.11.	
11	SWF X-Link für OMNI <i>control</i> *	🌐 09.01.	🌐 17.01	🌐 09.02.	🌐 14.02
12	ProfileMaster <i>plus</i> I	🌐 16.02.	25.05.	07.09.	23.11.
13	ProfileMaster <i>plus</i> II	26.05.		08.09.	24.11.
14	SWF Sales Tools	Termine auf Anfrage			
15	MySupport	🌐 07.03.		🌐 17.10.	
16	Für Vertriebsmitarbeiter	Termine auf Anfrage			

* Weitere Termine auf Anfrage

🌐 = Online-Training

Termine ohne Kennzeichnung sind als Präsenztermine in unserem Trainingscenter in Mannheim geplant

**NOVA****Seilzüge**

Produkttraining 1

NOVA Seilzug I (Grundlagen)

Ziel

Erwerb von grundlegenden Produktkenntnissen von NOVA Elektroseilzügen. Wir versetzen Sie in die Lage, Reparatur- und Wartungsarbeiten selbstständig durchzuführen. Dazu zählen Einstellarbeiten und das fachgerechte Beurteilen von Verschleißteilen.

Inhalt

- Aufbau und Technik von NOVA Seilzügen
- Erläuterung und Benutzung der Serviceanleitung & technischem Handbuch
- Grundlagen für Service & Wartung

Dauer: 1 Tag

Preis: 320 Euro

Preis: 790 Euro bei zusammenhängender Buchung von Training Seilzug I, Kettenzug I und Elektrik I.

Produkttraining 2

NOVA Seilzug II (Weiterführung)

Ziel

Weiterführende Produktkenntnisse (Optionen) zu NOVA Elektroseilzügen. Das selbstständige Durchführen von Reparatur- und Wartungsarbeiten. Dazu zählen Einstellarbeiten und das fachgerechte Beurteilen von Verschleißteilen.

Inhalt

- Montage & Inbetriebnahme
- Instandhaltung & Wartung bei NOVA Seilzügen
- Service & Reparatur
- Praktisches Arbeiten am NOVA Seilzug
- Überblick Generalüberholung

Dauer: 2 Tage

Teilnehmerzahl: max. 5 Personen

Preis: 1.120 Euro



NOVA



Seilzüge

Produkttraining 3

NOVA Generalüberholung (GÜ) - Autorisierungsschulung -

Ziel

Autorisierung von SWF-Partnern für die Generalüberholung (GÜ) von NOVA Seilzügen.

Inhalt

- Nationale und internationalen Vorschriften (DGUV 54, FEM 9.755, ISO 12482-1, MRL etc.)
- SWF-Kriterien für eine Generalüberholung (SWP, Restlebensdauer etc.)
- Praktische Durchführung einer GÜ mit Beurteilung der Einzelbauteile
- Anpassung der NovaMaster-Parameter zwecks Erlangung der neuen Lebensdauer (10 Jahre)
- Inklusive GÜ-Mess- und Prüflehen sowie spezifischer GÜ-Service-Anleitungen

Dauer: 2 Tage

Teilnehmeranzahl: max. 5 Personen

Preis und Termine auf Anfrage



ATHLO & CHAINster

Kettenzüge

Produkttraining 4

Kettenzug I

Ziel

Erwerb von grundlegenden Produktkenntnissen der Elektrokettenzüge ATHLO *chain* und CHAINster. Das selbstständige Durchführen von Reparatur- und Wartungsarbeiten. Dazu zählen Einstellarbeiten und das fachgerechte Beurteilen von Verschleißteilen.

Inhalt

- Aufbau und Technik von ATHLO *chain* und CHAINster Elektrokettenzügen
- Aufbau und Funktion der mechanischen Komponenten in ATHLO *chain*:
 - Endschalter
 - Aufhängebügel
 - Motor
 - Bremse/Rutschkupplung
 - Kettenspeicher
 - Getriebe

Dauer: 1 Tag

Preis: 320 Euro

Preis: 790 Euro bei zusammenhängender Buchung von Training Seilzug I, Kettenzug I und Elektrik I.

Produkttraining 5

Kettenzug II

Ziel

Weiterführende Produktkenntnisse zu den Elektrokettenzügen ATHLO *chain* und CHAINster. Das selbstständige Durchführen von Reparatur- und Wartungsarbeiten. Dazu zählen Einstellarbeiten, Austausch und Beurteilung von Verschleißteilen und die fachgerechte Fehlersuche.

Inhalt

- Montage und Inbetriebnahme
- Instandhaltung und Wartung
- Zusammenwirken mechanischer und elektrischer Komponenten

Dauer: 1 Tag

Teilnehmerzahl: max. 5 Personen

Preis: 700 Euro

ATHLO *chain* SL

CHAINsterGT

Produkttraining 6

ATHLO *chain* SL & CHAINsterGT

Ziel

Erwerb von grundlegenden Produktkenntnissen. Das selbstständige Durchführen von Reparatur- und Wartungsarbeiten. Dazu zählen Einstellarbeiten und das fachgerechte Beurteilen von Verschleißteilen.

Inhalt

- Aufbau und Technik Elektrokettenzüge
ATHLO *chain* SL & CHAINsterGT
- Grundlagen für Service & Wartung
- Elektrische Grundkenntnisse Kettenzug
Frequenzumrichter

Dauer: 1 Tag

Teilnehmerzahl: max. 5 Personen

Preis: 700 Euro

Termine auf Anfrage





Elektrik

Produkttraining 7

Elektrik I

Ziel

Erwerb von grundlegenden Produktkenntnissen von elektrischen Komponenten.

Inhalt

- Grundlagen Frequenzumrichter *VARIO control* und *VARIO control App*
- Nutzung *SWF X-Link App* für *OMNI control*
- Elektronische Überlastgeräte
- Funkfernsteuerungen
- Crane Intelligence Features

Dauer: 1 Tag

Preis: 320 Euro

Preis: 790 Euro bei zusammenhängender Buchung von Training Seilzug I, Kettenzug I und Elektrik I.

Produkttraining 8


Elektrik II

Ziel

Erwerb von spezifischen Produktkenntnissen. Das selbstständige Durchführen von Kalibrierungen und Fehlersuche an Lastkollektivspeicher und Frequenzumrichter.

Inhalt

- Handhabung technische Handbücher
- Lastkollektivspeicher *OMNI control* Parameter
- Frequenzumrichter *VARIO control* Parameter
- Inbetriebnahme Frequenzumrichter und Lastkollektivspeicher
- Installation, Funktionsweise und Nutzung der *VARIO control App*
- Nutzung *SWF X-Link App* für *OMNI control*



Dauer: 2 Tage

Teilnehmerzahl: max. 5 Personen

Preis: 1.120 Euro



Elektrik

Produkttraining 9

Elektrik III

Ziel

Selbstständige Inbetriebnahme, Wartung und Reparatur von elektrischen Komponenten.

Inhalt

- Installation, Funktionsweise und Nutzung TravelMaster 4 und TravelMaster 5
- Installation und Funktionsweise Hubwerküberwachung NovaMaster und Nutzung der SWF X-Link App

Dauer: 1 Tag

Teilnehmerzahl: max. 5 Personen

Preis: 700 Euro

Produkttraining 10

Elektrik IV

Ziel

Erwerb von spezifischen Produktkenntnissen. Das selbstständige Durchführen von Kalibrierungen und Fehlersuche an Lastkollektivspeicher und Frequenzumrichter. Erwerb eines Laptops inklusive installierter Software für NovaMaster und Frequenzumrichter plus Adapter für die Analyse und Auswertung der elektrischen Geräte.

Inhalt

- Handhabung technische Handbücher Lastkollektivspeicher NovaMaster
- Frequenzumrichter TravelMaster 4-5 Parameter
- Inbetriebnahme Frequenzumrichter und Lastkollektivspeicher HoistMaster2p, TravelMaster2p, HoistMaster4, TravelMaster 4 und TravelMaster5

Dauer: 3 Tage

Teilnehmerzahl: max. 5 Personen

Preis: 2.300 Euro



SWF X-Link

Produkttraining 11

SWF X-Link für OMNI control

Ziel

Übersicht über SWF X-Link und OMNI control.
Aufbau und Funktion der Produkte, Optionen,
Darstellung der Produktvorteile und Einsatzmöglich-
lichkeiten.

Inhalt

- Funktionsweise und Zusammenspiel von SWF X-Link mit OMNI control.

X-Link
app extension



FREE

Dauer: 30 Minuten
Kostenfreie Teilnahme

Profile Master *plus*

Produkttraining 12

ProfileMaster *plus* I

Ziel

Erwerb von grundlegenden Produktkenntnissen sowie das selbstständige Durchführen von Montage-, Reparatur- und Wartungsarbeiten.

Inhalt

- Aufbau und Technik ProfileMaster *plus*
- Aufbau und Funktion der Fahrwerke und Aufhängungen
- Grundlagen für Service & Wartung

Dauer: 1 Tag

Preis: 700 Euro

Preis: 1.120 Euro bei zusammenhängender Buchung von Training ProfileMaster *plus* I und II.

Produkttraining 13

ProfileMaster *plus* II

Ziel

Vertiefung der ProfileMaster *plus* Produktkenntnisse. Dazu zählen die selbstständige Parametrierung der Motorfahrwerke, Durchführen der Montage und Inbetriebnahme.

Inhalt

- Vermittlung weiterführender Produktkenntnisse
- Aufbau & Montage ProfileMaster *plus*
- Aufbau und Funktion von Kurven, Weichen und Drehteller

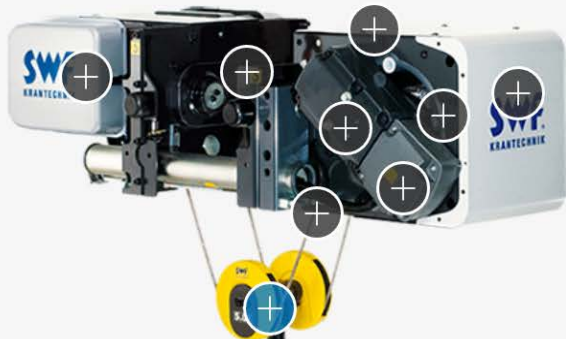
Dauer: 1 Tag

Teilnehmerzahl: max. 5 Personen

Preis: 700 Euro

Preis: 1.120 Euro bei zusammenhängender Buchung von ProfileMaster *plus* I und II. Voraussetzung zur Teilnahme am ProfileMaster *plus* II Training ist ein erfolgreicher Abschluss des ProfileMaster *plus* I Trainings innerhalb der letzten 6 Monate.

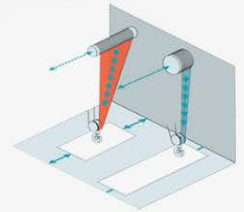
Wire Rope Hoist Features



Wire rope drive

Benefits:

- Low lateral hook movement
- Improved use of space
- Less wear on the wire rope drive



Thanks to its large drum diameter, it not only uses the space better but also optimises wear in the wire rope drive and minimises lateral hook

movement, so that loads can be reliably transported with ultimate accuracy, thanks to the

SWF Sales Tools

Training 14

SWF Sales Tools

Ziel

Bedienung und Anwendung der Sales Tools CraneMaster und Chain@Master zur Berechnung und Konfiguration von Kranen, Seilzügen und Komponenten sowie Leichtkranen, Kettenzügen und manuellem Equipment.

Inhalt

CraneMaster

- Benutzeroberfläche
- Anwendung/Konfiguration
- Optionen & Parameter
- Zeichnungsformate und technische Daten
- Import/Export von Kalkulationen
- Preisgestaltung

Chain@Master

- Benutzeroberfläche
- Anwendung/Konfiguration
- Optionen
- Zeichnungsformate
- Preisgestaltung

Dauer: 5 Std.
Kostenfreie Teilnahme
Termine auf Anfrage



MySupport

Training 15

MySupport

Ziel

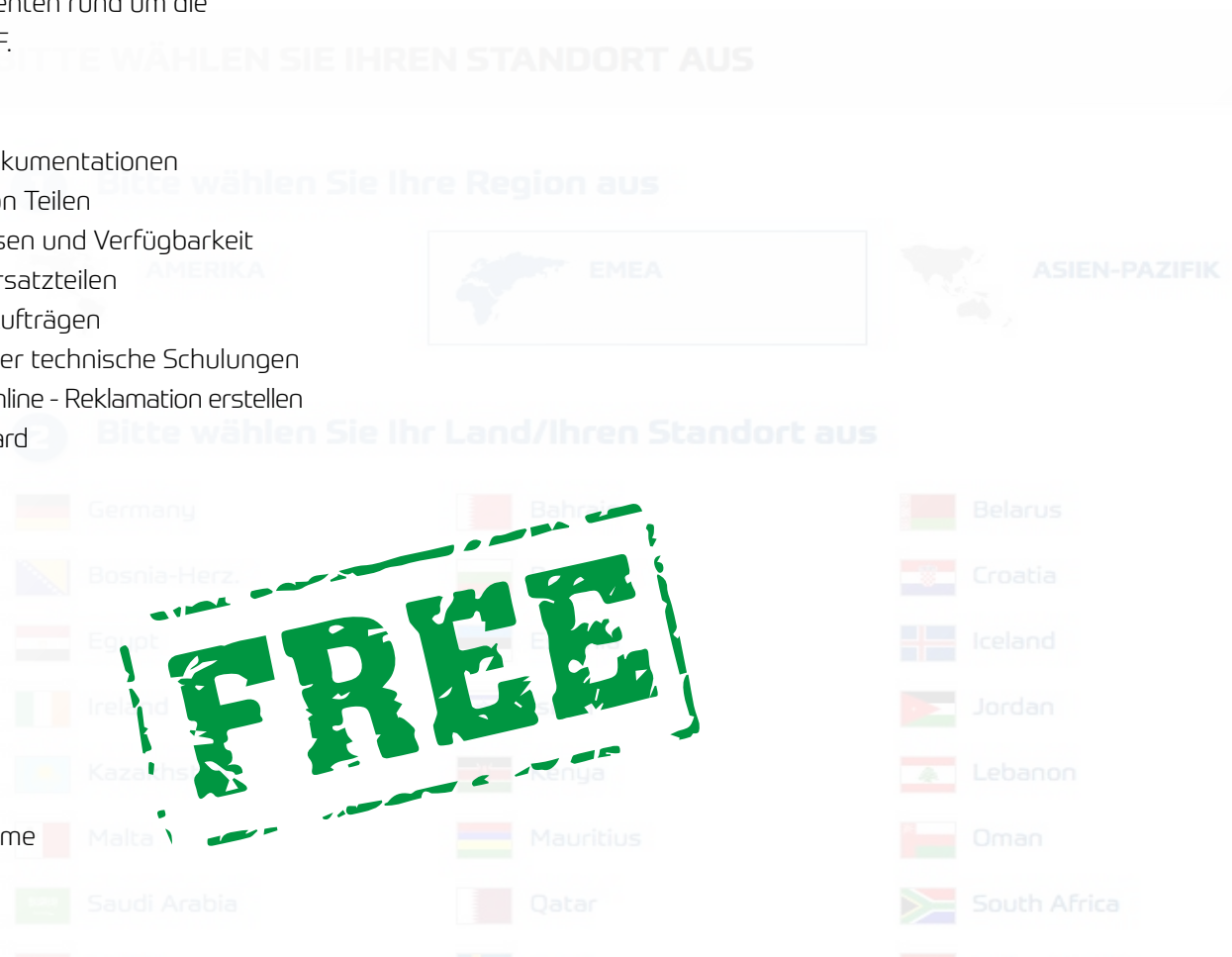
Einführung und Nutzung von MySupport, Ihrem persönlichen Online-Assistenten rund um die Ersatzteile von SWF.

Inhalt

- Auffinden von Dokumentationen
- Heraussuchen von Teilen
- Anzeige von Preisen und Verfügbarkeit
- Bestellung von Ersatzteilen
- Verfolgung von Aufträgen
- Informationen über technische Schulungen
- Gewährleistung online - Reklamation erstellen
- Business Dashboard

Dauer: 1,5 Std.

Kostenfreie Teilnahme





Produktschulung

Training 16

Produktschulung für Vertriebsmitarbeiter

Ziel

Generelle Übersicht über die SWF-Produkte. Aufbau und Funktion der Produkte und deren Optionen, sowie Darstellung der Produktvorteile und Einsatzmöglichkeiten.

Inhalt

Wir stimmen die Inhalte des Produkttrainings für Vertriebsmitarbeiter individuell mit Ihnen ab und bieten Ihnen damit ein Training, dass exakt auf Ihre Anforderungen zugeschnitten ist.



Kostenfreie Teilnahme
Termine auf Anfrage

Anmeldeformular

Bitte schicken Sie die ausgefüllte, verbindliche Anmeldung an training.de@swfkrantechnik.com oder per Fax an: +49(0)621-78990-110. Die Rechnungsstellung erfolgt mit der Anmeldebestätigung.

Training		Listenpreis	Anmeldung
1	NOVA Seilzug I (Grundlagen)	320 Euro	()
2	NOVA Seilzug II (Weiterführung)	1.120 Euro	()
3	NOVA GÜ - Autorisierungsschulung	Preis + Termine auf Anfrage	()
4	Kettenzug I	320 Euro	()
5	Kettenzug II	700 Euro	()
6	ATHLO <i>chain</i> SL & CHAINsterGT	700 Euro	()
7	Elektrik I	320 Euro	()
8	Elektrik II	1.120 Euro	()
9	Elektrik III	700 Euro	()
10	Elektrik IV	2.300 Euro	()
11	SWF X-Link für OMNI <i>control</i>	Kostenfrei	()
12	ProfileMaster <i>plus</i> I	700 Euro	()
13	ProfileMaster <i>plus</i> II	700 Euro	()
14	SWF Sales Tools	Kostenfrei + Termine auf Anfrage	()
15	MySupport	Kostenfrei	()
16	Für Vertriebsmitarbeiter	Kostenfrei + Termine auf Anfrage	()
1 + 4 + 7	Seilzug I, Kettenzug I, Elektrik I	790 Euro	()
11 + 12	ProfileMaster plus I + II	1.120 Euro	()

Tragen Sie hier bitte den gewünschten Termin sowie einen Ausweichtermin ein:

Wunschtermin: _____

Ausweichtermin: _____

Tragen Sie hier bitte die Namen der Teilnehmer der Produkttrainings ein:

1. _____

6. _____

2. _____

7. _____

3. _____

8. _____

4. _____

9. _____

5. _____

10. _____

Datum / Unterschrift / Firmenstempel

Rufnummer

Nach Eingang der Anmeldung werden wir uns umgehend mit Ihnen in Verbindung setzen und weitere Details klären.
Bei Absage der Teilnahme bis 14 Tage vor Beginn der Schulung wird der Gesamtbetrag fällig.

www.swfkrantechnik.com