

# Handkettenzug CRAFTster

für Traglasten von 250 bis 20.000 kg



CRAFTster




- **Optimale Raumausnutzung**  
Kompakte Bau Maße, minimale Haken Maße, handlich für den Transport zum Einsatzort
- **Flexible Anwendung**  
Großes Spektrum an Einsatzmöglichkeiten, unabhängig von der Stromversorgung, optional für hohe Beanspruchung und große Traglasten sowie explosionsgeschützte Ausführung
- **Hohe Betriebssicherheit**  
Überlastsicherung serienmäßig (außer bei 250 kg), zuverlässige Industrieausführung
- **Schonendes Arbeiten**  
geringes Eigengewicht, kugelgelagerte Kettennuss optional

#### Serienausstattungen:

- Oberer Haken
- Hubhöhe 3 m
- Mit verzinkter Kette
- Überlastsicherung (außer 250 kg)
- Epoxid Pulverbeschichtung, 70 µm
- Umgebungstemperatur  
-20°C bis +40°C

#### Sonderausstattungen:

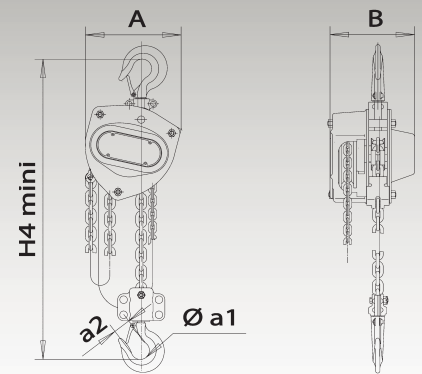
- Mit Roll- oder Haspelfahrwerk
- Mit Edelstahlkette
- Hubhöhen größer 3 m
- Epoxid Pulverbeschichtung, 200 µm
- Ausführung für hohe Beanspruchung und Außenbetrieb bis 5.000 kg
- Explosionsgeschützte Ausführung 
- Trägerklemme bis 5.000 kg



Handkettenzug für Traglasten von 250 bis 20.000 kg.  
 Optimale Raumausnutzung bei hoher Betriebssicherheit  
 und flexibler Anwendungsmöglichkeit.

# CRAFTster

Traglast kg	Maße, mm					Kettengröße mm	Max. Kraftauf- wendung an der Haspelkette, kg	Gewicht kg
	A	B	a1	a2	H4 mini			
250	121	114	31	21	280	4x12	25	6,2
500	148	132	35	23	345	5x15	35	11
1.000	172	151	40	27	376	6x18	25	12,5
1.500	196	173	45	33	442	7,1x21	35	17,8
2.000	210	175	50	35	470	8x24	35	19,5
3.000	255	205	55	39	548	10x28	40	35
5.000	280	189	65	45	688	9x27	36	41,3
7.500	433	189	47	67	688	9x27	38	62
10.000	463	189	75	57	765	9x97	38	78,5
12.500	430	220	75	54	835	9x97	38	110
16.000	718	200	95	71	900	9x97	39	135
20.000	840	200	106	85	950	9x97	39	192



CRAFTster MHS mit  
 Haspelfahrwerk FKH  
 in kurzer Bauart  
 bis 20.000 kg



CRAFTster MHS  
 mit oberem Haken  
 bis 20.000 kg



CRAFTsterGT MHH  
 mit oberem Haken  
 bis 5.000 kg



CRAFTster MHS mit  
 Haspelfahrwerk FKH,  
 explosionsgeschützt  
 bis 20.000 kg



CRAFTster MHS  
 mit oberem Haken,  
 explosionsgeschützt  
 bis 20.000 kg



Trägerklemme BC  
 bis 5.000 kg



Haspelfahrwerk FNH  
 bis 20.000 kg



Rollfahrwerk FND  
 bis 20.000 kg



Rollfahrwerk FND,  
 explosionsgeschützt  
 bis 20.000 kg

# Look ahead!